



PRODUCENT NAMIOTÓW

VITO
amioty



www.vitonamioty.pl





-  NAMIOT EXPRESS * INSTANT CANOPY * FALTZELTE
-  NAMIOT DOME * DOME CANOPY * DOME ZELT
-  NAMIOT GWIAZDA * STAR CANOPY * STAR ZELTE
-  NAMIOT RURKOWY * TUBE FRAME CANOPY * STECKZELTE
-  ALTANA OGRODOWA * GAZEBO * GARTENLAUBE
-  LEŻAKI * DECK CHAIRS * LIEGESTÜHLEN
-  PARAWAN OGLĘDZINOWY * INSPECTION SCREEN * SCHUTZSCHIRM
-  PARASOL HANDLOWY * COMMERCIAL UMBRELLA * MARKTSCHIRME
-  PARASOL OGRODOWY * GARDEN UMBRELLA * GARTENSCHIRME
-  REKLAMA PNEUMATYCZNA * PNEUMATIC ADVERTISING * AUFBLASBARE WERBETRÄGER
-  DODATKI REKLAMOWE * PROMOTIONAL ACCESSORIES * ZUBEHÖR





- PL** Namiot ekspresowy to doskonałe rozwiązanie dla osób, firm i instytucji, którym zależy na mobilności, łatwym montażu, estetyce i trwałości potrzebnej w codziennym użytkowaniu. Namioty tego typu znajdują zastosowanie w handlu, usługach, reklamie, promocji, cateringu, działaniach operacyjnych służb mundurowych, itd. Wersje ozdobne namiotów wykorzystywane są w uroczystościach: weselnych, okolicznościowych, pogrzebowych. Stelaż namiotu to konstrukcja nożycowa wykonana ze stali lub aluminium, umożliwiającą płynny i szybki montaż. W ofercie posiadamy namioty na stelażu stalowym – standard oraz aluminiowym – standard, premium, lux. Poszycie namiotu wykonane jest z tkaniny poliestrowej, dostępnej w szerokiej palecie kolorów. Istnieje możliwość zamówienia poszycia wykonanego z tkaniny z atestem trudnopalności. Na poszyciu namiotu można wykonać dowolny nadruk w pełnej palecie kolorów. Namiot reklamowy to doskonała forma promocji i prezentacji. Nadruki wykonywane są metodą druku sublimacyjnego. Namioty ekspresowe naszej firmy to sprawdzone rozwiązania gwarantujące satysfakcję z użytkowania.
- EN** The Instant Canopy is a perfect solution for individuals, companies and institutions who seek a canopy that features smooth mobility, easy assembly, attractive aesthetics and durability which is so important in everyday usage. This type of canopy is useful for sales purposes, services, advertisement, promotion, catering as well as operational activities conducted by various military units, etc. The ornate versions of the tents have been widely used in various festivities and ceremonies such as weddings, galas or funerals to name but a few. The canopy's frame is a scissor-design construction made from either steel or aluminium, making for consistent and speedy assembly. In our offer we also have steel-framed tents, both steel as well as aluminium and also premium and lux – our top tier option. The canopy's cover is made from polyester fabric available in a broad range of colors. There is also a possibility of ordering the cover made from flame-retardant fabric. Canopy covers may also be produced in a variety of colors that suit the displayed products as well as the company logo. The advertising canopy is in itself an excellent form of promotion and presentation for any company. The imprints are made using sublimation printing. Our company's instant canopies are tried and tested solutions that have been providing lasting satisfaction to many of our clients over the years.
- DE** Das Zelt stellt eine perfekte Lösung für Personen, Unternehmen und Einrichtungen dar, die einen großen Wert auf Mobilität, leichte Montage, Ästhetik und Strapazierfähigkeit bei täglicher Nutzung legen. Die Faltzelte finden ihre Anwendung in solchen Bereichen wie Verkauf, Dienstleistungen, Werbung, Sonderangebote, Catering und Tätigkeiten der uniformierten Dienste usw. Die dekorativen Faltzelte werden bei verschiedenen Feierlichkeiten wie Hochzeiten, Feste und Beerdigungen verwendet. Das Gestell ist ein Scherenprofil, das aus Stahl oder Aluminium hergestellt wurde und das reibungslos und schnell auf- und abbaubar ist. In unserem Angebot haben wir Faltzelte mit dem Stahlgestell in der Variante Standard und mit dem Aluminiumgestell in Varianten Standard, Premium, Lux. Die Beschichtung besteht aus Polyester in vielen Farben. Sie können eine Beschichtung bestellen, die aus dem nach B1 zertifizierten Material (schwer entflammbar) besteht. Das Material kann in voller Farbenpalette beliebig bedruckt werden. Das Werbezelt ist ideal für Werbung und Präsentation. Mithilfe des Transferdruckverfahrens können die Flächen bedruckt werden. Unsere Faltzelte sind bewährte Lösungen, die eine Garantie für erfolgreiche Nutzung geben.

EXPRESS

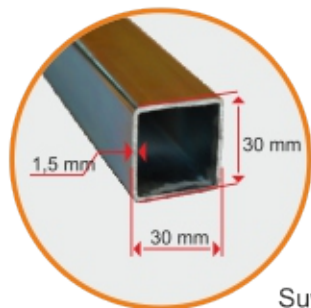




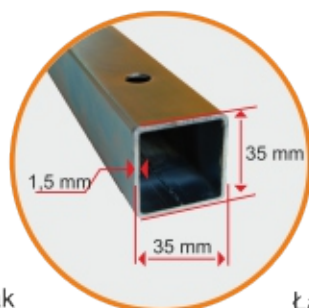
Namiet ekspresowy - Stelaż stalowy standard Standard steel frame • Stahlgestell Standard

Noga • Leg • Bein

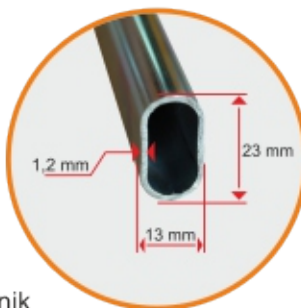
Wkład nogi
The leg insert
Beineinlage



Noga zewnętrzna
The outer leg
Äußeres Bein



Owal w dachu
Roof oval
Oval im Dach



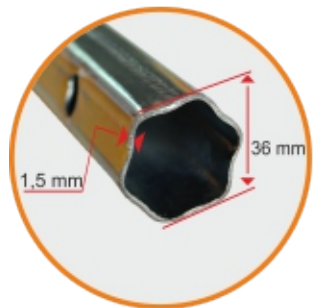
Suwak
Slider
Schieberegler



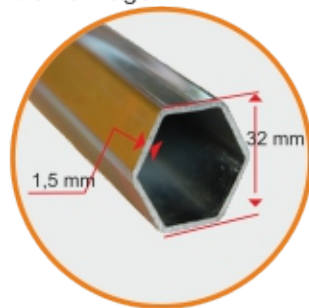
Łącznik
Connector
Stecker



Noga zewnętrzna
The outer leg
Äußeres Bein



Wkład nogi
The leg insert
Beineinlage

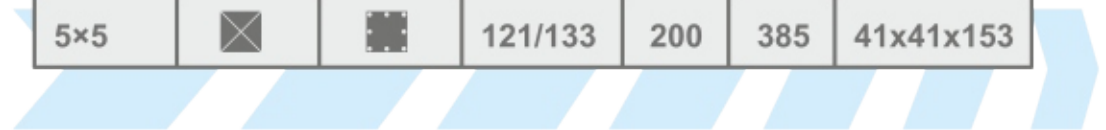


Sztycja masztu
Mast post
Mastpfosten

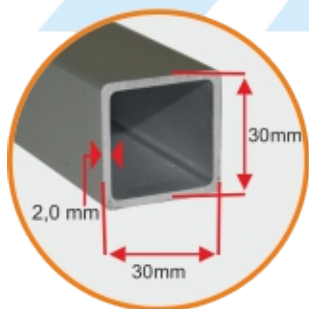


Rozmiar Size Größe (m)	Dach Roof Dach	Nogi Legs Standbeine	Waga kpl Weight set Gewicht Set (kg) <input type="checkbox"/> <input type="radio"/>	Wysokość ściany Wall height Höhe der Seitenwand (cm)	Wysokość całkowita Max height Gesamthöhe (cm)	Rozmiar po złożeniu Size of the disassembled unit Größe nach dem Abbau (cm)
2x2			34,5/38	200	305	22x22x153
2x3			43,5/47	200	305	22x30x153
2x4			58/63	200	305	22x41x153
2,5x2,5			42/45	200	330	22x22x153
2,5x3,7			53,5/56,5	200	330	22x30x153
2,5x5			71/76	200	330	22x40x153
2,7x2,7			43,5/46,5	200	340	22x22x153
2,7x4			61,5/66,5	200	340	22x33x153
2,7x5,4			74/79	200	340	22x40x153
3x3			46/49	200	340	22x22x153
3x4,5			64,5/69,5	200	340	22x33x153
3x6			78,5/83,5	200	340	22x40x153
4x4			65,5/71	220	400	22x22x209
4x6			99,5/108	220	400	22x31x209
4x8			123/131	220	400	22x40x209
5x5			121/133	200	385	41x41x153

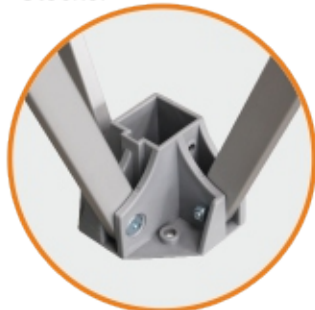
STAL



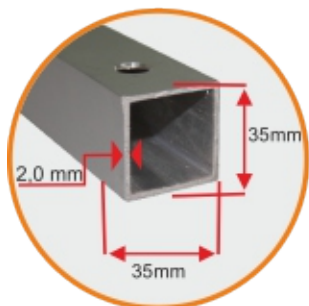
Wkład nogi
The leg insert
Beineinlage



Łącznik
Connector
Stecker



Noga zewnętrzna
The outer leg
Äußeres Bein



Profil w dachu
Roof profile
Profil im Dach



Suwak
Slider
Schieberegler



Namiot ekspresowy - Stelaż aluminium standard Standard aluminium frame, Aluminium-Gestell standard

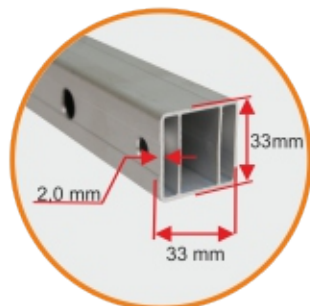
Noga • Leg • Bein

Rozmiar Size Größe (m)	Dach Roof Dach	Nogi Legs Standbeine	Waga kpl Weight set Gewicht Set (kg)	Wysokość ściany Wall height Höhe der Seitenwand (cm)	Wysokość całkowita Max height Gesamthöhe (cm)	Rozmiar po złożeniu Size of the disassembled unit Größe nach dem Abbau (cm)
2x2			24,50	205	305	27x27x159
2x3			39,60	205	305	27x38x159
2x4			39,20	205	305	27x49x159
2,5x2,5			25,60	205	313	27x27x159
2,5x5			43,10	205	313	27x49x159
3x3			28,80	205	340	27x27x159
3x4,5			37,60	205	340	27x38x159
3x6			50,40	205	340	27x49x159

aluminium
STANDARD



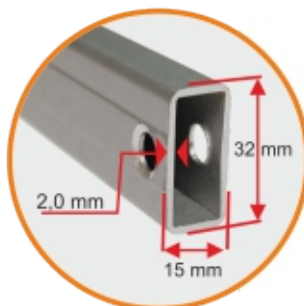
Wkład nogi
The leg insert
Beineinlage



Łącznik
Connector
Stecker



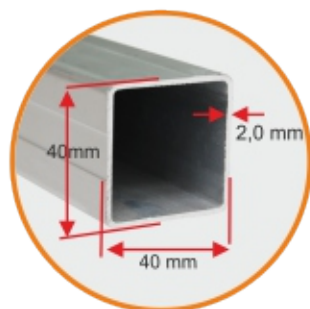
Profil w dachu
Roof profile
Profil im Dach



Suwak
Slider
Schieberegler



Noga zewnętrzna
The outer leg
Äußeres Bein



Namiot ekspresowy - Stelaż aluminium premium Premium aluminium frame, Aluminium-Gestell Premium

Noga • Leg • Bein



Rozmiar Size Größe (m)	Dach Roof Dach	Nogi Legs Standbeine	Waga kpl Weight set Gewicht Set (kg)	Wysokość ściany Wall height Höhe der Seitenwand (cm)	Wysokość całkowita Max height Gesamthöhe (cm)	Rozmiar po złożeniu Size of the disassembled unit Größe nach dem Abbau (cm)
---------------------------------	----------------------	----------------------------	---	--	--	--

3x3			27	200	330	30x30x157
3x4,5			35	200	330	30x35x157
3x6			47	200	330	30x54x157
4x4			32	210	390	30x30x205

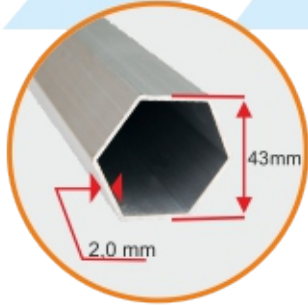
aluminium
PREMIUM



Namiet ekspresowy - Stelaż aluminium LUX LUX aluminium frame, Aluminium-Gestell LUX

Noga • Leg • Bein 

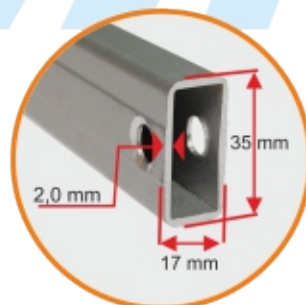
Wkład nogi
The leg insert
Beineinlage



Łącznik
Connector
Stecker



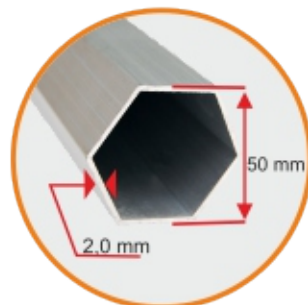
Profil w dachu
Roof profile
Profil im Dach







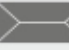









Suwak
Slider
Schieberegler



Noga zewnętrzna
The outer leg
Äußeres Bein



Rozmiar Size Größe (m)	Dach Roof Dach	Nogi Legs Standbeine	Waga kpl Weight set Gewicht Set (kg)	Wysokość ściany Wall height Höhe der Seitenwand (cm)	Wysokość całkowita Max height Gesamthöhe (cm)	Rozmiar po złożeniu Size of the disassembled unit Größe nach dem Abbau (cm)
---------------------------------	----------------------	----------------------------	---	--	--	--

3x3			38	200	330	33x33x157
3x4,5			49	200	330	33x38x157
3x6			65	200	330	33x57x157
4x6			63	210	390	33x43x205
6x6			135	220	410	58x58x158
4x8			83	210	390	33x55x205
5x5			95	200	325	55x55x160

aluminium
LUX





Wyposażenie dodatkowe Additional accessories Zusätzliche Ausstattung



Okno
w ścianie
Window opening
Seitenteilfenster

Roletka do
zasłonięcia okna
Roller blind
Fensterrolladen



Drzwi zapinane
na zamek błyskawiczny
Zippered door
Tür mit Reißverschluss

Półścianka
Half-wall
Halbwand



Rynna
Gutter
Rinne

Markiza
Marquees
Markise

Markiza NEW
Marquees NEW
Markise NEW



EXPRESS









PL Namiot wielkogabarytowy typu DOME daje możliwość zagospodarowania dużej powierzchni, estetyczną, trwałą i łatwą w montażu konstrukcją. Stelaż namiotu to sprawdzona konstrukcja wykonana z giętych rur aluminiowych lub stalowych. Namiot można użytkować przez cały rok. Duża ilość opcji dodatkowych pozwala na dostosowanie namiotu do indywidualnych potrzeb klienta. Poszycie namiotu wykonane jest z impregnowanego materiału poliestrowego, podwójnie powlekanego, wodoodpornego, dostępnego w wielu kolorach. Na poszyciu można wykonać dowolny nadruk. **Namiot dostępny w trzech rozmiarach (średnica podstawy) 4,5; 6 i 9 m.** Namioty można łączyć ze sobą, dzięki czemu uzyskujemy większą powierzchnię użytkową. Nowoczesny design doskonale wpisuje się w otoczenie.

EN The large DOME type pavilion provides an opportunity to efficiently manage a huge area with a spacious, attractive construction, one that is built to last and extremely easy to assemble. The pavilion's frame is a tried and tested construction made from curved aluminium and steel tubes. The canopy can be utilized all year round. A great deal of additional options lets the client to adapt the tent to the individual requirements of theirs. Its cover is made from double-coated, impregnated, water resistant polyester fabric. The canopy is available in many colors. It can be easily imprinted with any chosen design. **The tent is available in three sizes (base diameter) 4,5; 6m and 9m.** The canopies can also be inter-linked to create greater usable floor space. Additionally, the modern-looking design adapts perfectly to the immediate surroundings.

DE Das großflächige Dome Zelt ermöglicht Ihnen eine große Fläche mit einer ästhetischen, beständigen und leicht Aufbau und abbaubaren Konstruktion zu gestalten. Das Gestell ist eine bewährte Konstruktion, die aus gebogenen Aluminium- oder Stahlrohren besteht. Das Zelt kann ganzjährig eingesetzt werden. Eine große Auswahl von Zubehör lässt das Zelt an individuelle Bedürfnisse des Kunden anpassen. Die Beschichtung wurde aus einem imprägnierten, doppel beschichteten, wasserdichten Polyester material produziert, das in vielen Farben erhältlich ist. Die Beschichtung kann beliebig bedruckt werden. **Das Dome Zelt ist in drei Größen (Durchmesser der Fläche) erhältlich: 4,5; 6 und 9 Meter.** Die Zelte lassen sich miteinander kombinieren, so dass man eine größere Nutzungsfläche erhalten kann. Das moderne Design passt sich ideal an die Umgebung an.

DOME





Namiot DOME
DOME canopy, DOME zelt



Rozmiar
Size
Größe

Nogi
Legs
Standbeine

Waga kpl
Weight set
Gewicht Set
(kg)

Wysokość ściany
Wall height
Höhe der
Seitenwand
(cm)

Wysokość całkowita
Max height
Gesamthöhe
(cm)

Szerokość
wejścia
Entry width
Einstiegsbreite

wysokość
dodatkowego
daszku
the height of the
additional roof
die Höhe des z
usätzlichen Daches

Rozmiar po złożeniu
stelaż
Size of the
disassembled unit
frame
Größe nach dem
Abbau Rahmen
(cm)

Rozmiar po złożeniu
poszycie
Size of the
disassembled unit
sheathing
Größe nach dem
Abbau Ummantelung
(cm)

Rozmiar Size Größe	Nogi Legs Standbeine	Waga kpl Weight set Gewicht Set (kg)	Wysokość ściany Wall height Höhe der Seitenwand (cm)	Wysokość całkowita Max height Gesamthöhe (cm)	Szerokość wejścia Entry width Einstiegsbreite	wysokość dodatkowego daszku the height of the additional roof die Höhe des z usätzlichen Daches	Rozmiar po złożeniu stelaż Size of the disassembled unit frame Größe nach dem Abbau Rahmen (cm)	Rozmiar po złożeniu poszycie Size of the disassembled unit sheathing Größe nach dem Abbau Ummantelung (cm)
4,5m	 Ø 48/3	95	205	330	258	210	200x60x40	170x35x30
6m	 Ø 55/3	120	205	390	385	270	200x60x40	170x35x30
9m	 Ø 55/3	150	255	565	570	289	200x60x50	170x35x30

DOMÉ



Wyposażenie dodatkowe Additional accessories Zusätzliche Ausstattung



Ścianka boczna
Arched sidewall
Seitenteil



Okno w ścianie
Window opening
Seitenteilfenster



Daszek
Arched entrance roof
Vordach

Flaga
Flag
Flagge



Ścianka zamykająca
Arched entrance door
Verschlusseiteil



DOME





Namiot DOME
DOME canopy, DOME zelt



DOME





PL

Namiot typu gwiazda pozwala zagospodarować dużą powierzchnię, efektowną oraz łatwą w montażu konstrukcją. Znajduje on wiele zastosowań – gastronomia, sprzedaż, pokazy, prezentacje, akcje reklamowe, itd. Gabaryty namiotu sprawiają, że na pewno zwróci na siebie uwagę. Dodatkowy efekt marketingowy można uzyskać zamawiając namiot w wersji reklamowej – z nadrukiem. Można zamówić namiot z pełnym nadrukiem lub nadruk na wybranym elemencie. Gwiazda dostępna jest w trzech rozmiarach – fi 12m , 12 x 17 m oraz 12x21
Namiot może być wyposażony w ściany

EN

The star tent allows you to manage a large area with an impressive and easy to install structure. It has many applications - gastronomy, sales, shows, presentations, advertising campaigns, etc. The dimensions of the tent will make sure it attracts attention. Additional marketing effect can be obtained by ordering a tent in an advertising version - with a print. You can order a tent with full printing or an overprint on the selected element. The star is available in three sizes - 12m, 12 x 17m and 12x21.
The tent can be equipped with walls

DE

Das Stern-Zelt ermöglicht Ihnen die Verwaltung einer großen Fläche mit einem beeindruckenden und einfach zu installierenden Konstruktion. Es hat viele Anwendungen - Gastronomie, Vertrieb, Veranstaltungen, Präsentationen, Werbekampagnen usw. Die Größe des Zeltes wird ihn aufmerksam machen. Ein zusätzlicher Marketingeffekt kann durch die Bestellung eines Zeltes in einer Werbeversion - mit einem Aufdruck - erzielt werden. Sie können ein Zelt mit vollständigem Aufdruck oder einen Aufdruck auf dem ausgewählten Element bestellen. Der Stern ist in drei Größen erhältlich – 12 m, 12 x 17 m und 12 x 21.
Das Zelt kann mit Wänden ausgestattet werden.

GWIAZDA





Namiot GWIAZDA
STAR canopy, STAR zelt



Rozmiar Size Größe	Nogi Legs Standbeine	Waga bez ścian weight without walls Gewicht ohne Wände (kg)	Waga ze ścianami weight with walls Gewicht mit Wänden (kg)	Wysokość ściany Wall height Höhe der Seitenwand (cm)	Wysokość całkowita Max height Gesamthöhe (cm)	Ilość wejść quantity of entries Anzahl der Einträge	Rozmiar po złożeniu Size of the disassembled unit Größe nach dem Abbau (cm)
--------------------------	----------------------------	--	---	---	--	---	--

Fi 12m	Ø 60/2,5	65	81	200	580	8	160x60x80
12x16m	Ø 60/2,5	82	103	200	580	10	160x60x80
12x21m	Ø 60/2,5	99	125	200	580	12	160x80x80

GWIAZDA





Namiot GWIAZDA
STAR canopy, STAR zelt



GWIAZDA



Parawan oględzinowy Inspection Screen, Schutzschirm

PL Parawan oględzinowy przeznaczony jest głównie dla służb mundurowych – policja, straż, wojsko. Znajduje zastosowanie do ochrony miejsc różnego rodzaju zdarzeń, np. wypadków. Lekka konstrukcja, łatwość montażu oraz wysoka jakość to charakterystyczne cechy naszego produktu. Parawan jest produkowany w naszej firmie. Parawan posiada elementy odblaskowe, dedykowany nadruk oraz uchwyty do zamocowania odciągów. Stelaż parawanu wykonany jest z prętów kompozytowych. W skład zestawu wchodzi cztery segmenty. Wymiar jednego segmentu 1,6 x 1,6 m lub 1,8 x 1,8 m.

EN The visual inspection screen is designed mainly for uniformed services - police, guard, army. It is used to protect places of various types of events, such e.g road accidents. Lightweight construction, ease of assembly and high quality are characteristic features of our product. The screen is produced in our company. The screen has reflective elements, dedicated printing and brackets for fixing the lashings. The frame of the screen is made of composite rods. The set consists of four segments. The size of one segment is 1.6 x 1.6 m or 1.8 x 1.8 m.

DE Der Wandschirm zur Sichtprüfung ist vor allem für uniformierte Dienste - Polizei, Feuerwehr, Armee - bestimmt. Er wird zum Schutz von Orten mit verschiedenen Arten von Zwischenfällen, wie z.B. Unfällen, verwendet. Leichtbau, Montagefreundlichkeit und hohe Qualität sind charakteristische Merkmale unseres Produktes. Der Wandschirm wird in unserem Unternehmen hergestellt. Der Wandschirm hat reflektierende Elemente, einen speziellen Aufdruck und Halterungen zum Anlegen der Verzerrung. Das Wandschirm-Gestell ist aus Verbundstäben gefertigt. Das Set besteht aus vier Segmenten. Eine Segmentgröße 1,6 x 1,6 m oder 1,8 x 1,8 m.





PL

Leżaki reklamowe to doskonały dodatek do różnego rodzaju imprez, prezentacji oraz wydarzeń plenerowych.

Wykorzystując nasze leżaki można stworzyć przyjazne miejsce, relaksu i wypoczynku.

Stelaż leżaka wykonany jest z wysokiej jakości drewna bukowego. Siedzisko to wytrzymała tkanina poliestrowa dostępna w bogatej gamie kolorystycznej.

Nasze leżaki dostępne są w wersji z nadrukiem, dzięki czemu siedzisko spełnia również funkcję reklamową.

Nadruk wykonany jest metodą druku sublimacyjnego, który charakteryzuje się trwałością oraz wysokiej jakości odwzorowaniem kolorów.

W ofercie posiadamy trzy rodzaje siedzisk : leżak standard, leżak z podłokietnikiem, krzeselko reżyserskie

EN

Advertising loungers are a perfect addition to various events, presentations and outdoor events.

Using our loungers you can create a friendly place to relax and unwind.

The frame of the lounger is made of high quality beech wood. The seat is made of durable polyester fabric available in a wide range of colours.

Our sun loungers are available in a printed version, thanks to which the seat also has an advertising function.

The overprint is made with sublimation printing, which is characterized by durability and high quality color reproduction.

We offer three types of seats: standard lounger, lounger with armrest, director's chair

DE

Die Werbe-Liegenstühle sind eine perfekte Ergänzung zu verschiedenen Veranstaltungen, Präsentationen und Outdoor-Events.

Mit unseren Liegestühlen können Sie einen freundlichen Platz zum Entspannen und Erholen schaffen.

Das Gestell des Liegestuhls ist aus hochwertigem Buchenholz gefertigt. Der Sitz ist ein strapazierfähiges Polyestergewebe, das in einer breiten Palette von Farben erhältlich ist.

Unsere Liegestühle sind in einer Druckausführung erhältlich, dank derer der Sitz auch eine Werbefunktion hat.

Der Aufdruck erfolgt im Sublimationsdruck, der sich durch Haltbarkeit und hochwertige Farbwiedergabe auszeichnet.

Wir bieten drei Arten von Sitzen an: Standard-Liegestuhl, Liegestuhl mit Armlehne, Regiestuhl.

LEŻAKI



LEŻAKI
DECK chairs, Liegestühlen



LEŻAKI





Namiot RURKOWY TUBE FRAME canopy, STECKZELTE



Typ Type Typ	Rozmiar Size Größe (m)	Wysokość ściany Wall height Seitenwandhöhe (cm)	Wysokość całkowita Overall height Gesamthöhe (cm)	Waga kpl Weight set Gewicht Set (kg)
lekki fi 20 light fi 20 leicht fi 20	2x2	183	216	16,7
lekki fi 20 light fi 20 leicht fi 20	2,5x2	183	224	18
lekki fi 20 light fi 20 leicht fi 20	3x2	183	231	20
lekki fi 20 light fi 20 leicht fi 20	3x3	183	231	26,5
lekki fi 25 light fi 25 leicht fi 25	2x2	183	216	19,5
lekki fi 25 light fi 25 leicht fi 25	2,5x2	183	224	21
lekki fi 25 light fi 25 leicht fi 25	3x2	183	231	23
lekki fi 25 light fi 25 leicht fi 25	3x3	183	231	31,5
ciężki 3/8 cala heavy 3/8 in schwer 3/8 in	2x2	183	216	26,5
ciężki 3/8 cala heavy 3/8 in schwer 3/8 in	2,5x2	183	224	29
ciężki 3/8 cala heavy 3/8 in schwer 3/8 in	3x2	183	231	32
ciężki 3/8 cala heavy 3/8 in schwer 3/8 in	3x3	183	231	43,5
altana gazebo gartenlaube	3x3	224	290	35

RURKOWE





Namiot RURKOWY TUBE FRAME canopy, STECKZELTE

PL

Namiot rurkowy - handlowy to propozycja skierowana głównie do klientów sprzedających swoje produkty na targowiskach, pasażach handlowych, deptakach, itp. Stelaż do namiotu handlowego lekkiego, produkowany jest z rur stalowych, cienkościennych, ocynkowanych o średnicy 20 i 25 mm. Elementy stelaża połączone są ze sobą za pomocą zatrzasków i sprężyn. Stelaż ciężki produkowany jest z rur stalowych, grubościennych o średnicy 3/8 cala. Elementy stelaża połączone są tylko poprzez wsuwanie. Poszycie wykonane jest z tkaniny poliestrowej, wodoodpornej, dostępnej w bogatej gamie kolorystycznej. Poszycie jest mocowane do stelaża za pomocą metalowych zaczepów oraz posiada zamki ułatwiające podwinięcie ścian. Na namiocie można wykonać nadruk stanowiący doskonałą formę reklamy.

EN

A commercial tube frame canopy is an option aimed mainly at the clients selling their goods at markets, malls, boardwalks and so on. The canopy's frame is itself made from thin-walled, zinc-coated steel tubes, the diameter of which is respectively 20 mm and 25 mm. The frame elements are joined by a system of springs and brackets. Its heavy frame is made from thick-walled steel tubes, the diameter of which is 3/8". The frame elements are interconnected. Tough polyester fabric is used to ensure that the cover is waterproof, and it is also available in various colors. The cover is attached to the framework by the system of brackets and zippers for an easier roll up and down. The tent itself can be printed over, which makes it a perfect advertising opportunity.

DE

Das Steckzelt ist vor allem für die Kunden geeignet, die ihre Produkte auf Märkten, in Handlungspassagen, in Fußgängerzonen usw. verkaufen. Das Gestell des leichten Steckzeltes wird aus dünnwandigen verzinkten Stahlrohren mit einem Durchmesser von 20 und 25 mm produziert. Die Teile werden mithilfe von Schnellverschlüssen und Federn verbunden. Das schwere Gestell wird aus dickwandigen Stahlrohren mit einem Durchmesser von 3/8 Zoll produziert. Die Teile des Gestelles werden über einen Steckkopfverschluss verbunden. Die Beschichtung besteht aus einem wasserdichten Polyestergewebe, das in vielen Farben erhältlich ist. Die Beschichtung wird an das Gestell über Metallhaken befestigt und ist mit Reißverschlüssen ausgestattet, um die Seitenwände aufzurollen. Das Zelt kann bedruckt werden und zu einem Werbeträger werden.



RURKOWE





PL

Altana ogrodowa dostępna jest w rozmiarze 3 x 3 m. Przeznaczona jest do zagospodarowania przestrzeni ogrodu lub działki. Może być również wykorzystywana do celów wystawowych, promocyjnych oraz reklamowych. Altana ogrodowa to stabilna konstrukcja wykonana z profili stalowych, ocynkowanych o średnicy 20 i 25 mm. Poszycie altany wykonane jest z materiału poliestrowego, wodoodpornego. Altana może występować również w wersji reklamowej z nadrukiem.

EN

The gazebo is available in 3m x 3m size. It is designed for gardens and allotments, although it can be used in commercial, promotional and advertising purposes. The summerhouse is a solid construction made from zinc-coated steel profiles (diameter of which is 20mm and 25mm). Polyester waterproof fabric is used for the roof as well as the side walls which, additionally, can be produced in any color according to the client's guidelines and specifications.

DE

Die Gartenlaube ist in der Größe von 3x3 m erhältlich. Sie ist zur Raumplanung im Garten oder im Schrebergarten geeignet. Sie kann auch bei Ausstellungen, zur Produktförderung und zur Werbung eingesetzt werden. Die Gartenlaube ist eine stabile Konstruktion aus verzinkten Stahlprofilen mit einem Durchmesser von 20 und 25 mm. Die Beschichtung besteht aus einem wasserdichten Polyestermaterial. Die Gartenlaube ist auch als bedruckte Gartenlaube zu Werbezwecken erhältlich.



Wyposażenie dodatkowe Additional accessories Zusätzliche Ausstattung



Okno w ścianie
Window opening
Seitenteilfenster



Roletka do zasłonięcia okna
Roller blind
Fensterrolladen



Drzwi zapinane na zamek błyskawiczny
Zippered door
Tür mit Reißverschluss



Trójkąt
Triangular front cover
Dreieck



Torba na stelaż
Frame bag
Gestelltasche



Pokrowiec na poszycie
Dust cover
Bespannungstasche



Obciążnik żelwny
Cast iron
Gewicht



Stół handlowy
Commercial table
Verkaufstisch



PL

Parasol handlowy, jest propozycją skierowaną głównie do klientów sprzedających swoje produkty na pasażach handlowych i deptakach. Występuje w 2 wariantach stelaża. Stelaż stalowy: Standard, Standard + i Premium oraz stelaż Aluminiowy: Basic i Basic +. W zależności od potrzeb z podstawą 8; 10 lub 15kg. Poszycie Parasola wykonane z impregnowanego materiału poliestrowego. Możliwe jest dodatkowo wykonanie dowolnego nadruku na owiewkach parasola handlowego.

EN

A commercial umbrella is a proposal addressed mainly to customers selling their products on shopping arcades and promenades. Available in 2 variants of the frame, Frame Steel: Standard, Standard + and Premium and frame Aluminum: Basic and Basic +. Depending on your needs with a base of 8; 10 or 15kg. Impregnated Polyester fabric is used to cover its roof. Additional printing is possible on the rim.

DE

Handelsschirm, ist ein vor allem an Kunden verkauft gerichtet Vorschlag ihrer Produkte auf Einkaufszentren und deptakach. Erhältlich in 2 Varianten des Rahmens, Rahmens Stahl: Standard, Standard + und Premium und Rahmens Aluminium: Basic und Basic +. Je nach den Bedürfnissen von 8; 10 bis 15 kg-Basis. Umbrella Ummantelung von imprägnierten Polyester material. Es ist möglich, beliebige WINDABWEISER Druck weiter ausführen auf kommerzieller Regenschirm.



PARASOL





PARASOL Handlowy Commercial umbrellas, Marktschirme

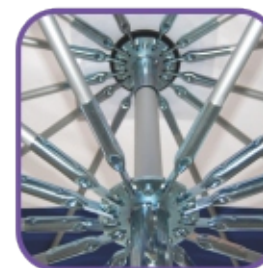


Rozmiary parasoli:
Umbrella sizes:
Großen der Schirme:

stalowy standard:
standard steel:
stahl standart:
2x3m



stalowy premium:
premium steel:
stahl premium:
2x3m, 2,5x3m



aluminiowy Basic:
Basic aluminium:
aluminium premium:
3x2m, 2,5x3m,
3x3m, 3x4m



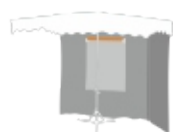
aluminiowy Basic Plus:
3x2m, 2,5x3m,
3x3m, 3x4m



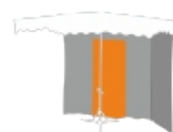
Ściana boczna
Sidewall
Seitenteil



Okno w ścianie
Window opening
Seitenteilfenster



**Roletka do
zasłonięcia okna**
Roller blind
Fensterrolladen



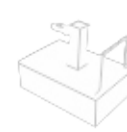
**Drzwi zapinane na
zamek błyskawiczny**
Zippered door
Tür mit Reißverschluss



**Noga
narożna**
Corner leg
Eckbein



Podstawy
Base
Ständer
8,10,15kg



**Obciążnik
stalowy**
Steel stabilizing
weight
Stahlgewicht

PARASOL



PL Parasole ogrodowe mają szerokie zastosowanie. Zapewniają funkcjonalne zagospodarowanie przestrzeni: ogrodu, tarasu, ogródka gastronomicznego, imprez plenerowych, itd. Parasole z nadrukiem to doskonała forma reklamy dla Twojej firmy. Nasze parasole wykonywane są z najwyższą starannością z najlepszych materiałów. Konstrukcja parasoli wykonana jest z aluminium pokrytego farbą proszkową, zabezpieczającą przed niekorzystnym oddziaływaniem czynników atmosferycznych. System otwierania „sznurkowy”. Do parasoli sugerujemy podstawy betonowe lub kratownice z kostkami betonowymi.

Rozmiary parasoli:

- 3 m - 6 paneli, 8 paneli, kwadrat
- 3,5 m - 6 paneli, 8 paneli, kwadrat
- 4 m - 8 paneli, kwadrat
- 5 m - 8 paneli, 10 paneli, kwadrat

EN The Garden Umbrellas present a wide variety of uses. They provide functional spatial utilization of gardens, terraces, beer gardens and all sorts of outdoor events. Imprinted umbrellas make for an excellent advertising tool for your company. Our umbrellas are made from the highest quality materials and undergo a highly detailed production process. Their frame is made from aluminium and brushed with powder paint which provides protection from the elements. The umbrellas are opened using a system of roped pulleys. We suggest to anchor the umbrellas using concrete stabilizing weights or grates filled with concrete cubes.

Umbrella sizes:

- 3 m - 6 panels, 8 panels, a square
- 3,5 m - 6 panels, 8 panels, a square
- 4 m - 8 panels, a square
- 5 m - 8 panels, 10 panels, a square

DE Die Gartenschirme können in vielen Bereichen eingesetzt werden. Sie sorgen für funktionale Raumplanung im Garten, auf der Terrasse, im Biergarten, bei Freiluftveranstaltungen usw. Die bedruckten Schirme stellen einen idealen Werbeträger für Ihre Firma dar. Unsere Gartenschirme werden mit höchster Sorgfalt aus besten Materialien produziert. Das Gestell des Schirmes besteht aus pulverbeschichtetem Aluminium, das gegen negative Einflüsse der Witterungsverhältnisse beständig ist. Öffnen mithilfe von Schnüren. Für die Gartenschirme werden Gewichte aus Beton oder Betonsteinpflaster empfohlen.

Größen der Schirme

- 3 m - 6 Teile, 8 Teile, Quadrat
- 3,5 m - 6 Teile, 8 Teile, Quadrat
- 4 m - 8 Teile, Quadrat
- 5 m - 8 Teile, 10 Teile, Quadrat



PARASOL





PARASOL





REKLAMA PNEUMATYCZNA Adversiting gates, Werbebögen

PL

Bramy reklamowe to doskonały nośnik reklamy na różnego rodzaju imprezach. Znajdują one zastosowanie na: wyścigach, rajdach oraz jako wejście na koncert, wystawę, targi. W naszej ofercie znajdują się trzy typy bram: prosta, łamana i okrągła. Uzupełnieniem oferty są ekrany reklamowe do wykorzystania w plenerze oraz wewnątrz obiektów. Reklama tego typu to skuteczna i oryginalna forma promocji.

EN

Advertising Gates are an excellent means of promotion during all sorts of meetings and events. They can be used at races, rallies, exhibitions, fairs or as entry points to concerts, to name but a few applications. We offer three types of gates: rectangular, polygonal and arched. The advertising screen makes for an excellent additional option as they can be used both indoors or outdoors. This type of advertisement has proven itself to be an original and effective form of promotion.

DE

Die Werbebögen sind ideale Werbeträger bei verschiedenen Veranstaltungen. Sie werden bei Renn-, oder Rallyeveranstaltungen, bei Konzerten, Ausstellungen und Messen eingesetzt. In unserem Angebot finden Sie drei Typen der Bögen: gerade, gebogen und rund. Das Angebot wird durch aufblasbare Bildschirme zum Einsatz unter freiem Himmel und in Innenräumen ergänzt. Die aufblasbaren Werbeträger sind eine erfolgreiche und einzigartige Form der Produktförderung.

Typ - Type - Typ



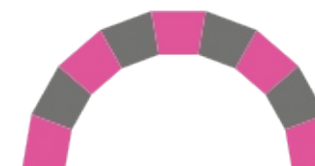
Prosta - straight (rectangular) - gerade



Łamana - broken (polygonal) - gebogen



Łamana - broken straight - gebogen gerade



Okrągła - round (arched) - rund

Wymiary zewnętrzne Outside measurements äußere Größe (m)	Wymiary wewnętrzne Inside measurements innere Größe (m)	Średnica rury Tube diameter Rohrdurchmesser (m)
8 x 4	5,6 x 2,8	1,2
11,2 x 5,6	8 x 4	1,6

BRAMY





PL

Balony reklamowe to skuteczna forma reklamy. Znajdują zastosowanie na różnego rodzaju imprezach: koncertach, zawodach sportowych, targach, eventach, wystawach, itd. W ofercie posiadamy trzy rodzaje balonów stacjonarnych: kula, gondola i żarówka.

EN

Advertising balloons are a highly effective form of advertisement. They are useful during many kinds of events such as concerts, games, fairs, exhibitions and all sorts of outdoor events. There are three kinds of fixed balloons: round, gondola, bulb-shape.

DE

Die Werbeballons sind eine erfolgreiche Werbeform. Sie werden bei verschiedenen Veranstaltungen wie Konzerte, Wettkämpfe, Messen, Events, Ausstellungen usw. eingesetzt. In unserem Angebot sind drei Arten der Werbeballons erhältlich: Kugel, Gondel und Glühbirne.

Typ Type Typ	Wysokość Height Höhe (m)	Średnica czaszy Canopy diameter Durchmesser der Halbkuppel (m)	Średnica podstawy Base diameter Durchmesser der Grundfläche (m)	Powierzchnia pasa reklamowego Advertising strip Surface Fläche des Werbestreifens (m)
kula ball kugel	3	2,5	1,4	7,4 x 0,9
kula ball kugel	4	3,3	1,8	10 x 1,3
kula ball kugel	5	4,2	2,3	12,6 x 1,6
kula ball kugel	6	5	2,8	15 x 1,9
gondola gondel	3	2,1	1	6,9 x 0,9
gondola gondel	4	2,9	1,3	9,4 x 1,2
gondola gondel	5	3,6	1,7	11,8 x 1,5
gondola gondel	6	4,3	2	13 x 1,8
żarówka bulb glühbirne	3	2,1	1	6,5 x 0,8
żarówka bulb glühbirne	4	2,8	1,4	8,9 x 1
żarówka bulb glühbirne	5	3,5	1,8	11,1 x 1,3
żarówka bulb glühbirne	6	4,2	2,1	13,4 x 1,5



BALONY



REKLAMA PNEUMATYCZNA
Pneumatic Adversiting, Aufblasbare Werbeträger





PL

Dodatki reklamowe są doskonałym uzupełnieniem oferowanych przez nas produktów. W ofercie posiadamy: flagi z masztami, trybunki reklamowe, sofy, fotele i pufy

EN

Advertising supplements are a perfect complement to our products. We have in our offer: flags with masts, advertising stands, sofas, armchairs and pouffes

DE

Die Werbebeilagen sind eine perfekte Ergänzung zu unseren Produkten. Unser Angebot umfasst: Fahnen mit Masten, Werbeständer, Sofas, Sessel und Puffs.

AKCESORIA





VITO
amioty

Przedsiębiorstwo Produkcyjno Usługowo Handlowe
62-700 Turek, Żuki 50a, POLAND
tel./fax: 63 278 15 69, 63 289 94 49
e-mail: biuro@vitonamioty.pl
www.vitonamioty.pl